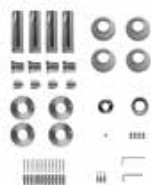
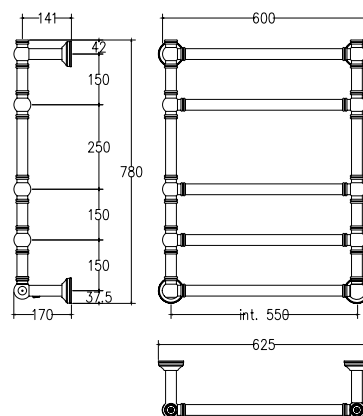




9-514



SC9514BXXX01..

Già inclusi nell'articolo e disponibili
come ricambiAlready included in the article and avail-
able as spare partsУже входит в комплектацию артикула
и доступны как запасные детали

Int.		TG			TG+V			V				
mm	inch	Watt	Kcal/h	Btu	Watt	Kcal/h	Btu	Watt	Kcal/h	Btu	Kg	Lb
550	21,65	100	129	512	150	129	512	200	172	683	18,4	40,57

Scaldasalviette fisso componibile,
CON ROSONI IN BARRA DI OTTONE.Fixed modular heated towel rail,
WITH BRASS BAR WASHERS.Модульный стационарный полотенцесушитель,
С НАКЛАДКАМИ ИЗ ЦЕЛЬНОЙ ЛАТУНИ.

Misura del tubo	Ø32 mm
Modulo aggiuntivo	150mm 250mm
Collegamento elettrico	interruttore con tasto on/off
Resistenza	cartuccia riscaldante
Filo con presa Schuko	prezzo invariato
Aromaterapia	disponibile

Pipe dimension	Ø32 mm
Additional Module	150mm 250mm
Electric connection	on/off switch
Electric element	cartridge heater
Wire and Schuko Plug	price unchanged
Aromatherapy	available

Диаметр трубы	Ø32 mm
Дополнительный модуль	150mm 250mm
Электрическое подключение	выключателя с кнопкой вкл./выкл.
Электрический нагревательный элемент	патронный нагреватель
Кабель с евро розеткой	цена неизменной
Ароматерапия	в наличии